



Betriebsanleitung

Wippkreissäge Serie WE 7



Stand 2022 Deutsch
(Webversion)

Inhaltsverzeichnis

1.	Allgemeines	4
1.1	Übernahme	4
1.2	Hersteller	4
1.3	Begriffserklärung	5
1.4	Symbolerklärung	5
1.5	Geltungsbereich	6
2.	Beschreibung der Maschine	7
2.1	Bestimmungsgemäße Verwendung	7
2.2	Sachwidrige Verwendung	7
2.3	Allgemeine Sicherheitshinweise	8
2.4	Sicherheitshinweise für Kreissägen	9
2.5	Restrisiken	9
2.6	Lärmhinweis	9
2.7	Kurzbeschreibung der Maschine	10
2.8	Aufkleber und deren Bedeutung	12
3.	Arbeiten mit der Maschine	13
3.1	Transport	13
3.1a	Transport mit der Hand	13
3.2	Aufstellung	13
3.3	Arbeitsstellung	14
3.3a	Arbeitsstellung Wippbetrieb	14
3.4	Inbetriebnahme	14
3.4a	Inbetriebnahme mit Elektromotor	15
3.5	Schneiden mit der Kreissäge	16
3.6	Maschine abstellen	17
3.6a	Elektromotor abstellen	17
4.	Instandhaltung	18
4.1	Kontrollen	18
4.2	Sägeblatt	18
4.2a	Empfohlene Sägeblätter	19
4.2b	Schärfen des Sägeblattes	19
4.2c	Sägeblattwechsel	20
5.	Zusatzausrüstung	20
6.	Fehlerbeseitigung	21

7.	Technische Daten	24
8.	Service	24
9.	Garantie/Gewährleistung	25
10.	EG-Konformitätserklärung	26

1. Allgemeines

Wir danken für den Kauf eines unserer Produkte.

Mit dieser Originalbetriebsanleitung geben wir Anweisungen zum sicheren und fachgerechten Umgang mit der Maschine.

Jede Person, die mit der Benutzung, Wartung und Instandhaltung der Maschine beauftragt ist, muss über die geltenden Vorschriften, Arbeitssicherheit und Unfallverhütung vertraut sein. Die Betriebsanleitung muss dem Bedienpersonal immer zugänglich sein.

Vor Inbetriebnahme der Maschine muss die Betriebsanleitung sorgfältig durchgelesen werden! Für Schäden und Störungen, die sich aus der Nichtbeachtung der Betriebsanleitung ergeben, wird keine Haftung übernommen.

Angaben über technische Daten, Abmessungen, Abbildungen der Maschine sowie Änderungen der Normen unterliegen der Fortentwicklung und sind nicht in jedem Fall für die Lieferung verbindlich.

Alle Unterlagen sind im Sinne des Urheberrechts geschützt. Weitergabe und Vervielfältigung von Unterlagen, auch Auszugsweise sowie Mitteilungen des Inhaltes sind nicht gestattet.

1.1 Übernahme

Bei Anlieferung muss die Maschine sofort auf eventuelle Transportschäden oder fehlende Teile überprüft werden. Bei Beanstandung sollte sofort der Fachhändler oder HMG direkt kontaktiert werden. Spätere Reklamationen lehnen die Transportversicherer grundsätzlich ab.

1.2 Hersteller

HMG GmbH & Co. KG
Maschinenbau
Griesbach
Dingolfinger Straße 254
94419 Reisbach (Germany)

Telefon: 0049-(0)8734-9384-0
Telefax: 0049-(0)8734-9384-25

E-Mail: info@HMG-Maschinen.de
Internet:www.HMG-Maschinen.de

1.3 Begriffserklärung

Als Betreiber gilt, wer die Maschine betreibt und bestimmungsgemäß einsetzt oder durch geeignete und unterwiesene Personen bedienen lässt.

Als Bedienpersonal (Bediener) gilt, wer vom Betreiber der Maschine mit der Bedienung beauftragt ist.

Als Fachpersonal gilt, wer vom Betreiber der Maschine mit speziellen Aufgaben wie Aufstellung, Rüsten, Instandhalten und Störungsbeseitigung beauftragt ist.

Als Elektrofachkraft gilt, wer aufgrund seiner fachlichen Ausbildung Kenntnisse an elektrischen Anlagen, Normen und Vorschriften erworben hat, mögliche Gefahren erkennen und abwenden kann.

Die Bezeichnung Maschine ersetzt die Handelsbezeichnung des Gegenstandes, auf den sich diese Betriebsanleitung bezieht.

1.4 Symbolerklärung



Warnung vor Gefahrenstellen! Hinweis auf Arbeitssicherheit, bei deren Nichtbeachtung Gefahr für Leib und Leben von Personen besteht. Beachten Sie diese Hinweise stets und verhalten Sie sich besonders vorsichtig und aufmerksam.



Warnung vor gefährlicher elektrischer Spannung! Eine Berührung der unter elektrischer Spannung stehenden Teile kann unmittelbar zum Tod führen. Abdeckungen und Schutzvorrichtungen von elektrischen Teilen dürfen nur von Elektrofachkräften nach vorhergehender Abschaltung der Betriebsspannung geöffnet werden.



Warnung vor Schnittverletzungen! Verletzungsgefahr durch Schneiden von Gliedmaßen.



Warnung vor Quetschungen! Verletzungsgefahr durch Einklemmen der Gliedmaßen.



Hinweis Bedienungsanleitung lesen! Weitere Informationen sind aus der Bedienungsanleitung ersichtlich.



Hinweis Gehörschutz und Schutzbrille tragen!



Hinweis Schutzhandschuhe tragen!



Hinweis Schutzschuhe tragen!



Hinweis für einen sachgerechten Umgang mit der Maschine!



Hinweis für handlungsbedingte Informationen!

1.5 Geltungsbereich

Die Bedienungsanleitung gilt für folgende Maschinentypen:

Maschinentyp	Antrieb	Bestell-Nr.
WE 7-6	E-Motor	611 220-222
WE 7-8	E-Motor	611 230-232

Auf dem Typenschild der Maschine ist die Typenbezeichnung angegeben.

2. Beschreibung Maschine

Die Maschine ist eine Brennholzaufbereitungsmaschine mit der Brennholz in der Wippe geschnitten werden kann.

Der Antrieb erfolgt durch einen Elektromotor.

Im Wippbetrieb wird das Brennholz liegend in die Wippe eingelegt und von Hand auf die gewünschte Abschnittlänge geschoben. Der Holzstamm wird dann mit der Hand über die Zuführwippe dem Sägeblatt zugeführt und durchgeschnitten.

2.1 Bestimmungsgemäße Verwendung



Die beschriebene Kreissäge ist ausschließlich zum Schneiden von Brennholz (Durchmesser von 5-24 cm, Länge von 20-200 cm) geeignet.

Andere Materialien dürfen nicht geschnitten werden! Zur bestimmungsgemäßen Verwendung gehört auch die Einhaltung der vorgeschriebenen Betriebs-, Kontroll-, Wartungs- und Instandhaltungsbedingungen sowie die besondere Beachtung der in der Bedienungsanleitung enthaltenen Sicherheitshinweise.

2.2 Sachwidrige Verwendung



Jede andere bzw. sachwidrige Verwendung, als unter „Bestimmungsgemäße Verwendung“ angegeben, ist ausdrücklich untersagt.

Es darf keine 2. Person für eine seitliche Beschickung eingesetzt werden.

2.3 Allgemeine Sicherheitshinweise



- Die Maschine darf nur von Personen benutzt, instandgesetzt und gewartet werden, die damit vertraut sind und die auf die Gefahren hingewiesen worden sind! Der Betreiber hat sein Bedienpersonal entsprechend zu unterweisen!
- Personen, die unter Einfluss von Medikamenten, Alkohol oder sonstigen Drogen stehen, welche die Reaktionsfähigkeit beeinflussen, dürfen die Maschine nicht bedienen oder Instandhalten!
- Die Bedienungsperson muss das 18. Lebensjahr erreicht haben!
- Es darf immer nur eine Person an der Maschine arbeiten!
- Für eine Beschickung oder Entnahme darf keine 2. Person eingesetzt werden!
- Nie die Maschine unbeaufsichtigt lassen!



- Vor Inbetriebnahme alle Sicherheitsbauteile auf einwandfreie Funktion prüfen!
- Arbeiten ohne Schutzvorrichtungen ist verboten!
- Die Maschine darf nur auf ebenem und festem Boden aufgestellt und in Betrieb genommen werden!
- Den Arbeitsbereich von Holzresten, Spänen usw. freigehalten!
- Auf ausreichende Beleuchtung am Arbeitsplatz achten!
- Die Maschine nicht in geschlossenen Räumen verwenden! Bei Verbrennungsmotoren besteht Erstickungsgefahr durch Kohlenmonoxid!
- Bei Regen darf das Gerät nicht in Betrieb genommen werden, da die elektrische Anlage des Motors oder Schalters beschädigt werden könnte!



- Vor Entfernen eines eingeklemmten Holzstückes oder bei Umstellarbeiten den Antrieb abschalten!
- Bei auftretender Gefahr sofort den Antrieb abschalten!
- Darauf achten, dass sich im Holz keine Metallteile befinden!
- Bei Umstellarbeiten die Antriebsquelle abschalten und trennen!
- Es dürfen keine Reparaturarbeiten durchgeführt werden, wenn die Maschine läuft oder an der Antriebsquelle angeschlossen ist!
- Gelenkwelle im abgehängtem Zustand immer in die Haltevorrichtung einhängen!



- Arbeiten an der elektrischen Anlage dürfen nur von Elektrofachkräften ausgeführt werden!
- Verwenden Sie nur original HMG Ersatzteile!

2.4 Sicherheitshinweise für Kreissägen



- Die Bedienungsperson muss im Wippbetrieb vor der Kreissäge bei der Wippe stehen und darf nur am Wippgriff die Maschine bedienen.
- Das Holz darf während des Schneidens nicht mit der Hand gehalten werden!
- Es ist zu unterlassen, jegliche Abschnitte des Werkstücks bei laufender Maschine aus dem Schneidbereich zu entfernen!
- Niemals mit Schutzhandschuhen in der Nähe des Kreissägeblattes arbeiten!
- Verwenden Sie keine beschädigte, eingerissene oder deformierte Sägeblätter!
- Es dürfen nur Sägeblätter mit einem Durchmesser von 700 mm und einer Bohrung von 30 mm nach Norm EN 847-1 verwendet werden.
- Beim Schneiden Sicherheitsschuhe, Schutzbrille, Gehörschutz und eng anliegende Kleidung tragen! Armbanduhren, Ringe und Ketten ablegen!
- Darauf achten, dass beim Abstellen der Maschine das Sägeblatt nachläuft!



2.5 Restrisiken

Auch wenn alle Sicherheitsvorschriften beachtet werden und die Maschine vorschriftsgemäß verwendet wird, bestehen noch Restrisiken wie z.B.:



- Berühren von beweglichen Teilen oder Werkzeugen
- Verletzung durch umherfliegende Werkstücke oder Werkstückteile
- Brandgefahr bei unzureichender Belüftung des Antriebes
- Beeinträchtigung des Gehörs bei Arbeiten ohne Gehörschutz
- Menschliches Fehlverhalten z.B. durch übermäßige Körperanstrengungen.



Jede Maschine weist Restrisiken auf, daher ist beim Arbeiten immer größte Vorsicht geboten. Ein sicherer Umgang mit der Maschine hängt vom Bedienpersonal ab!

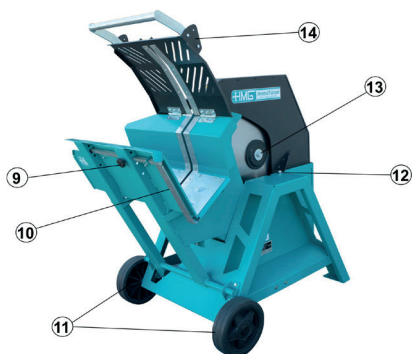
2.6 Lärmhinweis

Der arbeitsplatzbezogene Emissionsschalldruckpegel -gemessen am Ohr des Bedieners- beträgt 85-96 dB. Bei Maschinen mit Verbrennungsmotor ist mit 92 dB zu rechnen. Daher ist das Tragen eines Gehörschutzes erforderlich.



Die angegebenen Werte sind Emissionswerte und müssen nicht zugleich sichere Arbeitsplatzwerte darstellen. Ob zusätzliche Vorsichtsmaßnahmen notwendig sind oder nicht, hängt auch von anderen Faktoren ab, wie z.B. die Eigenschaften des Arbeitsraumes oder Beeinflussung Geräuschquellen anderer Maschinen.

2.7 Kurzbeschreibung der Maschine



Nr.	Bezeichnung
1	Sägeblattschutzhaube
2	Elektromotor
3	Ausziehbarer Transportgriff
4	Schalter-Steckerkombination
5	Wippbegrenzungsstange
6	Wippe
7	Wippgriff
8	Schneidschutzeinrichtung
9	Fixierschraube
10	Wippanschlag
11	Transporträder
12	Schraube Schutzhaube
13	Schraube Sägeblattflansch
14	Haltervorrichtung Wippgriff

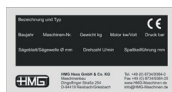
2.8 Aufkleber und deren Bedeutung



Nr.	Bezeichnung
1	Nur alleine arbeiten!
2	Während des Betriebs Schutzeinrichtungen nicht öffnen oder entfernen!
3	Nur mit allen Schutzeinrichtungen in Betrieb nehmen!
4	Vor Inbetriebnahme der Maschine unbedingt die Bedienungsanleitung lesen!
5	Instandsetzungs-, Einrichtungs-, Wartungs- und Reinigungsarbeiten nur bei abgeschalteten Antrieb und stillstehenden Werkzeug vornehmen!
6	Werkzeug läuft nach!
7	Bewegte Werkzeuge!
8	Schutzhandschuhe tragen!
9	Schutzschuhe tragen!
10	Augen- und Gehörschutz tragen!



Drehrichtung des Antriebes.



Maschinenbezogene Daten.



Typenbezeichnung.

3. Arbeiten mit der Maschine



Jede Person, die mit der Benutzung, Wartung und Instandhaltung der Maschine beauftragt ist, muss über die geltenden Vorschriften, Arbeitssicherheit und Unfallverhütung vertraut sein. Die Betriebsanleitung muss dem Bedienpersonal immer zugänglich sein.

Vor Inbetriebnahme der Maschine muss die Betriebsanleitung sorgfältig durchgelesen werden!

3.1 Transport



Die Maschine darf nur mit vollständiger Verkleidung transportiert werden!

3.1a Transport mit der Hand

- Transportgriff an der Kreissäge herausziehen, Maschine anheben und zum Arbeitsplatz ziehen.



3.2 Aufstellung



Das Gerät auf einem ebenen, waagrechten, festen und freien Arbeitsbereich aufstellen. Keine Bretter, Flacheisen oder Ähnliches unterlegen. Die Maschine nur bei standsicherer Aufstellung in Betrieb nehmen!

3.3 Arbeitsstellung

Bevor mit der Kreissäge geschnitten werden kann, muss sie in Arbeitsstellung gebracht werden.



Vor Umbauarbeiten an der Maschine unbedingt den Antrieb abstellen und die Maschine vom Stromnetz trennen!

3.3a Arbeitsstellung Wippbetrieb

- Wippe leicht nach vorne drücken und Verriegelung lösen.
- Die Wippe nach außen schwenken.



Die Wippe lässt sich nur bei geschlossener Schneidschutzeinrichtung bewegen!

3.4 Inbetriebnahme



Vor Inbetriebnahme der Maschine das Sägeblatt auf festen Sitz und exakten Freilauf prüfen!

Die vorgeschriebene Sägeblattgröße von 700 mm darf nicht über- bzw. unterschritten werden!

3.4a Inbetriebnahme mit Elektromotor 400V

- Die Maschine an ein Stromnetz mit einer Netzspannung von 400 V (50 Hz) anschließen.
- Die grüne Taste (I) zum Einschalten drücken. Zum Ausschalten die rote Taste (O) betätigen.
- Die Drehrichtung des Elektromotors beachten (siehe Pfeil). ☞ Im Stecker befindet sich ein Phasenwender, mit dem die Drehrichtung des Motors gewechselt werden kann (den Schlitz an der Scheibe im Stecker mit einem Schraubendreher hineindrücken und um 180° verdrehen).



- Niemals fehlerhafte Anschlussleitungen verwenden!
- Maschine nur an einem Stromkreis mit 30 mA FI-Fehlerstromschutzschaltung betreiben.
- Andere Geräte oder Verbraucher, die am gleichen Stromkreis angeschlossen sind, abschalten.
- Nur Stromkabel mit einem Querschnitt von 2,5 mm² verwenden, dies ist auch bei Kabelverlängerungen zu beachten. ☞ Der angegebene Kabelquerschnitt stellt eine Mindestanforderung dar und muss bei längerer Zuleitung von Elektrofachkräften bestimmt werden.
- Keine porösen oder defekten Kabel verwenden.
- Kabel so verlegen, dass es nicht beschädigt werden kann.
- Sicherungen (16 A Auslösecharakteristik C verwenden) der Stromquelle überprüfen. ☞ Bei unzureichender Stromversorgung -z.B. noch andere Verbraucher am selben Stromkreis oder zu schwache Zuleitung der Stromquelle- kann der Elektromotor sehr heiß werden und zu Schäden am Aggregat führen.

Bei zu starker Erwärmung des Motors schaltet die Maschine aufgrund eines Motorschutzschalters ab. Das Gerät erst wieder nach Abkühlen des Motors in Betrieb nehmen.

Der Schalter ist mit einem Nullspannungsauslöser ausgestattet, das verhindert, dass das Gerät nach einer Stromunterbrechung von selbst anläuft. Bei einem Stromausfall läuft das Sägeblatt nach!

Der Netzstecker darf erst bei vollständigem Stillstand der Maschine getrennt werden.

Beim Ausschalten wird die elektronische Bremse für ca. 10 bis max. 15 sec. aktiviert und danach wieder abgeschaltet. Dies ist ein normaler Betriebszustand und wird durch die elektronische Bremse verursacht.

Schaltet die Maschine nach Überlastung ab, darf der Schalter erst wieder nach 60 Sekunden betätigt werden. Der Schalter darf innerhalb von 10 Minuten nicht öfters als fünfmal eingeschalten werden.



Nach dem Abschalten der Maschine muss das Sägeblatt innerhalb von 10 Sekunden zum Stillstand kommen. Wenn der Bremsschalter einen Defekt aufweist, darf die Maschine nicht in Betrieb genommen werden.

Durch schwergängige Steckverbindung kann der CEE-Stecker aus dem Schaltergehäuse gerissen werden. Mit Markenstecker und Verwendung eines Silikonsprays kann das Problem behoben werden.





Bei Gefahr den Ausschalter (rote Taste) am Schalter betätigen, die Maschine schaltet dann sofort ab!

3.5 Schneiden mit der Kreissäge



Vor Inbetriebnahme der Maschine muss die Betriebsanleitung sorgfältig durchgelesen werden!

- Die Wippe in die Arbeitsstellung bringen.
- Abschnittvorrichtung in gewünschte Abschnittlänge einstellen.  Die Vorrichtung dient zur Ermittlung einer exakten Abschnittlänge bis 50 cm und als Ablage nach dem Schnitvorgang.
- Maschine in Betrieb nehmen.
- Das Holz (maximal 1 Stück) in die lange Seite der Wippe einlegen.  Bei krummen Holz muss die gekrümmte Seite zum Sägeblattschlitz ausgerichtet sein, um ein Umkippen und Verklemmen des Holzes während des Schneidvorganges zu vermeiden!
- Die Schneidschutzeinrichtung schließen, mit beiden Händen die Wippe am Griff langsam zum Sägeblatt führen und das Holz durch-



schneiden. ☞ Beim Durchschneiden darf nicht zu fest angedrückt werden, sonst könnte die Drehzahl des Sägeblattes geringer werden und zum Überhitzen des Motors führen, der dann Abschalten würde und erst wieder bei einer Oberflächentemperatur von ca. 30°C in Betrieb genommen werden darf. Außerdem besteht bei zu schnellen Andrücken Gefahr von herausfliegende Holzteile, dies zu Verletzungen führen kann! Deshalb immer darauf achten, dass der Vorschub vorsichtig und kontinuierlich erfolgt und ruckartige Schnittbewegungen vermieden werden!

- Die Wippe nach dem Schneidevorgang wieder in die Ausgangsstellung zurückschwenken.

Bei Beseitigung einer eventuellen Blockierung muss der Antrieb immer abgestellt werden!



Es darf keine 2. Person für eine Beschickung oder Entnahme eingesetzt werden!

3.6 Maschine abstellen

- Die Maschine nie unter Last ausschalten.
- Auslaufende Sägeblätter nicht durch Fremdeinwirkung abbremsen.
- Das Gerät von Staub, Schmutz und Holzresten befreien.
- Wird die Maschine für einen längeren Zeitraum nicht benutzt, muss das Gerät an einem witterungsbeständigen und staubfreien Ort untergestellt werden.



3.6a Elektromotor abstellen

- Zum Ausschalten die rote Taste (O) betätigen.
- Die Maschine vom Stromnetz trennen.



4. Instandhaltung



- Vor Instandhaltungs-, Wartungs- und Kontrollarbeiten muss die Maschine von der Antriebsquelle getrennt sein!
- Sicherheitsvorschriften müssen eingehalten werden.
- Verwenden Sie nur original HMG Ersatzteile.
- Nach Wartungsarbeiten wieder alle Schutzvorrichtungen montieren.

4.1 Kontrollen

Nach der ersten Betriebsstunde und weiteren 100 Stunden alle Schrauben und Muttern nachziehen (verlorene Schrauben und Muttern ersetzen!).

Alle Gelenke und Bedienelemente regelmäßig schmieren.



Kabel auf eventuelle Quetschstellen prüfen.

Sägeblätter sollten regelmäßig geölt werden, um Rostansatz zu vermeiden.

4.2 Sägeblatt



Verwenden Sie nur Original HMG Sägeblätter! 🚫 Standardsägeblätter anderer Hersteller wurden nicht getestet und stellen ein Sicherheitsrisiko dar!

Es dürfen nur Sägeblätter nach Norm EN 847-1 und in der Größe von 700 mm verwendet werden!

Immer Schutzhandschuhe beim Umgang mit Sägeblätter tragen!



Zur Sicherung des Sägeblattes befinden sich in der Wippe Aluleisten, die Vorschrift sind und bei Abnutzung ausgetauscht werden müssen!

4.2a Empfohlene Sägeblätter

- LFZ Präzisionskreissägeblatt 700 mm, Bohrung 30 mm, 42 Zähne, hartmetallbestückt, Langschnitt Flachzahn mit Spanabweiser, für Längs- und Querschnitte in allen Naturhölzern. Bestell-Nr. 686 130
- SWZ Präzisionskreissägeblatt 700 mm, Bohrung 30 mm, 84 Zähne, hartmetallbestückt, geräuschreduziert, speziallegiertem Wechselzahn nagelsicher, für feine Längs- und Querschnitte in Brenn- und Bauholz, Kunststoffe, Mischmaterialien und Aluminium. Bestell-Nr. 686 116.
- KV Vollstahl Kreissägeblatt 700 mm, Bohrung 30 mm, 56 Zähne, Chromstahl Wolfzahnausführung, für grobe einfache Holzchnitte. Bestell-Nr. 686 070

Hartmetallbestückte Kreissägeblätter zeichnen sich durch eine hohe Lebensdauer aus. Diese Sägeblätter sind hochwertige Maschinenwerkzeuge und müssen entsprechend gehandhabt werden. ☞ Die Hartmetallbestückung ist aufgrund der besonderen Härte vor Ausbrüchen zu schützen. Bei unsachgemäßer Lagerung können die Zahnschneiden beschädigt werden. Deshalb das Sägeblatt auf einem Schaumgummi oder Ähnlichem ablegen. Schneiden Sie in keine im Holz befindlichen Metallklammern und dergleichen. Die nagelsicheren Sägeblätter können nur bei festsitzenden Nägeln oder Metallklammern den Belastungen standhalten.

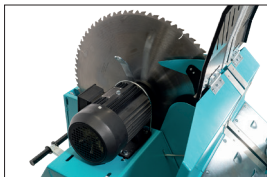
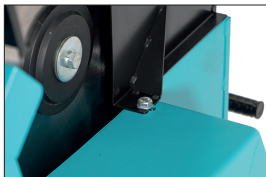
4.2b Schärfen des Sägeblattes

Kreissägeblätter sollten grundsätzlich von einem Fachbetrieb maschinell nachgeschärft werden, um eine optimale Schärfe zu erzielen! Stumpfe Kreissägeblätter können überhitzen und Risse im Sägeblatt verursachen.

4.2c Sägeblattwechsel



- Maschine abstellen und von der Antriebsquelle trennen!
- Schrauben an der Sägeblattschutzhaube lösen. Haube abnehmen und beiseite legen.
- Motorwelle mit Flanschschlüssel halten und Schraube mit Sägeblattschlüssel lösen.
- Sägeblattflansch und Sägeblatt abziehen.
- Neues Sägeblatt (Sägeblattzähne in Drehrichtung) einsetzen und fixieren.
- Maschine wieder Zusammenbauen! 🖐️ Sinngemäß, in umgekehrter Reihenfolge wie zuvor beschrieben, vorgehen.



Vor Inbetriebnahme müssen alle Schutzvorrichtungen wieder an der Maschine montiert sein!

5. Zusatzausrüstung

Aktuelles Zubehör finden Sie unter www.hmg-maschinen.de!

6. Fehlerbeseitigung

Fehler		
Ursache	Beseitigung	siehe Seite
Elektromotor läuft nicht an		
Falscher Anschluss der Zuleitung	von einem Fachmann überprüfen lassen	15
Netzspannung nicht vorhanden	Netzspannung prüfen	15
Sicherungen fallen	Zuleitung zu schwach abgesichert, eventuell stärkere Sicherungen und stärkere Zuleitung verwenden	15
Motorschutz spricht an	Zuleitung zu schwach	15
Motor brummt	nur 2 Phasen (400V) angeschlossen, Zuleitung überprüfen	15
Thermofühler im Motor defekt	nur 2 Phasen (400V) angeschlossen, Zuleitung überprüfen	15
Elektromotor läuft in falsche Richtung		
Drehfeld von Netzleistung nicht korrekt	Phasen durch Phasewender im Schalter wenden	15
Elektromotor brummt nur und kommt nicht auf Nenndrehzahl		
In Netzzuführung fehlt eine Phase	Netzzuleitung und Steckerverbindungen prüfen	15
Die grüne Taste hält nicht		
Falscher Anschluss	Zuleitung überprüfen	
Thermofühler im Motor defekt	Thermokontakt austauschen	

Fehler		
Ursache	Beseitigung	siehe Seite

Beim Einstecken der Netzzuleitung löst die Netzsicherung aus		
Falscher Anschluss / Phase und Null vertauscht	Anschluss überprüfen	
Leistungshalbleiter defekt	Schalter aus Sicherheitsgründen zur Überprüfung und Reparatur einsenden	
Defekte Netzleitung	Leitung überprüfen	

Elektromotor schaltet während des Betriebs plötzlich aus		
Motorschutz spricht an	Motor abkühlen lassen	15
Eventuell fehlt eine Phase	Zuleitung prüfen	
Sägeblatt prüfen	hat sich gelockert/hat keine Schärfe/ist nicht ausreichend geschränkt/ist mit Harz belegt	
Netzspannung unterbrochen	Zuleitung überprüfen	15

Die elektronische Bremse schaltet nicht mehr ab (brummt ununterbrochen)		
Bauteilausfall auf der elektronischen Bremse	Netzstecker ziehen, damit der Motor nicht überhitzt, Schalter zur Reparatur einsenden	

Elektromotor schaltet während des Betriebs plötzlich aus		
Sicherung auf der Bremsplatte des Schalters defekt	Sicherung austauschen.	
Ausfall der elektronischen Bremse	Schalter zur Reparatur einsenden	

Fehler		
Ursache	Beseitigung	siehe Seite

Nach dem Ausschalten wird die Schwungmasse zu schnell oder nicht innerhalb von 10 sec abgebremst

Einstellung des Potenziometer falsch	Potenziometer im Schalter (Gummistopfen lösen) auf max. 10 sec einstellen	
--------------------------------------	---	--

Nach dem Ausschalten brummt der Motor für ca. 10-15 sec. nach

Beim Ausschalten wird die elektronische Bremse für ca. 10 bis max. 15 sec. aktiviert und danach wieder abgeschaltet. Dies ist ein normaler Betriebszustand und wird durch die elektronische Bremse verursacht.

FI-Schutzschalter der Haussicherung spricht an

Feuchtigkeit im Schalter oder Motor	Motor abkühlen lassen	
Fehlerstrom	Leitungen überprüfen	
Motoranschlüsse fehlerhaft	Kabel im Motor überprüfen	
Motor Windungsschluss	Motor defekt	

Schlechte Schnittleistung

Drehrichtung des Sägeblattes falsch	Phasen vom Strom wenden	15
Sägeblatt ist stumpf	Sägeblatt nachschärfen	19
Sägeblatt ist auf der Antriebswelle locker	Schraube am Flansch nachziehen	20
Sägeblatt mit Harz belegt	Kreissägeblatt mit Enthärtungsmittel reinigen (z.B. Nitroverdünnung)	

7. Technische Daten

Wippsäge Typ	WE 7-6	WE 7-8	
Antrieb			
Antriebsart	Elektromotor	Elektromotor	
Leistung kW S6	5,5	7,5	
Spannung V	400	400	
Absicherung A	16	16	
Motordrehzahl U/min	1400	1400	
Sägewelledreh. U/min	1400	1400	
Sägeblatt			
Sägeblattdurchm. mm	700	700	
Bohrung mm	30	30	
Schnittvorgaben			
Min. Holzdurchm. mm	50	50	
Max. Holzdurchm. mm	240	240	
Maße			
Länge mm	1300	1300	
Breite mm	840	840	
Höhe mm	1130	1130	
Gewicht kg	125	131	
Lärmhinweis			
Schalldruckpegel	85-96	85-96	

Alle Angaben über technische Daten, Abmessungen sowie Abbildungen sind aufgrund technischer Änderungen nicht in jedem Fall verbindlich.

8. Service

Unter www.hmg-maschinen.de/service sind alle wesentlichen und aktuellen Informationen ersichtlich!

9. Garantie/Gewährleistung

Auf Material- und Fabrikationsfehler leisten wir ein Jahr Garantie bzw. Gewähr nach den gesetzlichen Bestimmungen und gilt vom Tag der Lieferung an den Käufer. Gegenüber Endverbrauchern leisten wir 24 Monate und gegenüber gewerblichen Verbrauchern 12 Monate Gewähr. Die Garantie bzw. Gewähr bezieht sich auf alle diejenigen Teile oder Leistungen die einen Sachmangel aufweisen, die zum Zeitpunkt des Gefahrenübergangs gemäß 6. unserer AGB's vorlagen. Offene Mängel hat der Käufer innerhalb von 8 Tagen nach Eingang der Ware, verdeckte Mängel unverzüglich nach Entdeckung des Fehlers schriftlich zu rügen, andernfalls verliert der Käufer sämtliche Ansprüche wegen solcher Mängel. Für den Nachweis der Mängel ist der Befund unseres Werkes maßgebend. Zur Nacherfüllung muss uns eine angemessene Frist eingeräumt werden. Wandlung und Preisminderung sowie Schadensersatzansprüche, gleich welcher Art, z.B. für Schäden oder Kosten die mittelbar oder unmittelbar auf die von uns gelieferten Gegenstände zurückzuführen sind, sind ausgeschlossen. Störungen und Schäden durch höhere Gewalt, üblicher Verschleiß - Schäden und Unfälle, die auf Mangel an Kontrolle, mangelnde Wartung oder unsachgemäße Anwendung zurückzuführen sind, bauliche Veränderungen, Reparaturleistungen durch Dritte, soweit sie nicht mit uns abgesprochen sind - Fahrt und Montagekosten - sind ebenfalls ausgeschlossen. Den Umtausch von Waren akzeptieren wir nur frachtkostenfrei. Bei berechtigter, fristgemäßer Mängelrüge bessern wir nach unserer Wahl die beanstandete Ware nach oder liefern einwandfreien Ersatz. Für ersatzweise gelieferte und eingebaute Teile sowie Reparaturen oder gebrauchte Geräte beträgt die Gewährleistungszeit ein Jahr ab Lieferung bzw. Einbau.

Bei Reklamations-, Reparatur- oder Ersatzteilanfragen werden folgende Daten benötigt:

Typ der Maschine: _____

Baujahr: _____

Seriennummer: _____

Kaufdatum: _____

Fachhandelspartner: _____

Einige Daten können am Typenschild abgelesen werden.

10. EG-Konformitätserklärung (Webversion)

Hiermit erklären wir, dass die nachfolgend bezeichnete Maschine aufgrund ihrer Konzipierung und Bauart den einschlägigen, grundlegenden Sicherheits- und Gesundheitsanforderungen der EG-Richtlinien 2006/42/EG und Elektromagnetische Verträglichkeit 2014/30/EU entspricht.

Wippkreissäge: WE 7-6, WE 7-8

Bei einer mit uns nicht abgestimmten Änderung der Maschine verliert diese Erklärung ihre Gültigkeit.

Eine gültige Konformitätserklärung liegt in jeder Maschinenlieferung in der Originalbetriebsanleitung bei.

Mit Angabe von Maschinentyp und Baujahr kann eine Originalbetriebsanleitung mit einer gültigen Erklärung angefordert werden.



Ihr HMG Fachhändler